



österreichisches
patentamt

Abteilung für
Wünschelrutengänger und
Pseudowissenschaft

AT 517234 A4 2016-12-15

(12) **Österreichische Patentanmeldung**

(21) Anmeldenummer: A 50304/2015 (51) Int. Cl.: **E04B 1/70** (2006.01)
(22) Anmeldetag: 17.04.2015 **H01F 5/00** (2006.01)
(43) Veröffentlicht am: 15.12.2016

(56) Entgegenhaltungen:
EP 0152510 A1
EP 1791137 A1
DE 102004015235 A1
AT 382915 B

(71) Patentanmelder:
Mohorn Wilhelm Ing.
2651 Reichenau an der Rax (AT)

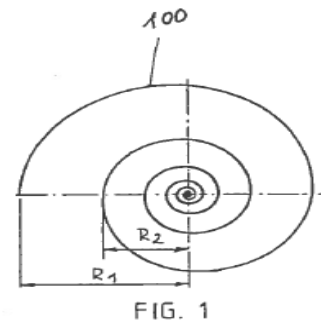
(72) Erfinder:
Mohorn Wilhelm Ing.
2651 Reichenau an der Rax (AT)
Mohorn Caroline
1060 Wien (AT)

(74) Vertreter:
Puchberger, Berger & Partner
1010 Wien (AT)

(54) **Gerät zur Verstärkung oder Umkehr eines geo-gravomagnetischen Feldes**

(57) Bei einem Gerät zur Verstärkung oder Umkehr eines

geo-gravomagnetischen Feldes mit bestimmter Frequenz zur Be- oder Entfeuchtung feuchten kapillarfähigen Mauerwerks bzw. solcher Böden, zum Transport gelöster Salze im Kapillarwasser bzw. zur kolloidalen Verstopfung der Kapillaren nach der Austrocknung, sowie zur Minderung bzw. Unterdrückung als auch zur Verstärkung eines gravomagnetischen Störfeldes einer bestimmten Frequenz mit mindestens einem, in einem Gehäuse (6) angeordneten, zu einer spiralförmigen oder kegelförmigen spiralförmigen Spule (100, 101, 102, 103, 101a, 102a, 103a) gewundenen elektrischen Leiter, wobei der Windungsdurchmesser der Spule spiralförmig von äußeren Ende zur Mitte der Spule hin kleiner wird, ist der zwischen dem äußeren Ende der Spule und der Spulenachse gelegene größte Spulenradius (R1) ein ganzzahliges Vielfaches einer halben Gitterlinienbreite mit einer zulässigen Abweichung von einem Achtel einer Gitterlinienbreite des Gitternetzes des gravomagnetischen Feldes.



Auch die in dem Patent genannten Globalgitter, Hartmangitter, Currygitter usw. sind Hirngespinnste von Wünschelrutengängern, die man ebenfalls nicht messen kann und die noch nie wissenschaftlich nachgewiesen wurden.

1) SWR RP betrifft, Alles fauler Zauber!? – Das Übersinnliche auf dem Prüfstand

2) RTL II, Welt der Wunder & GWUP: Wünschelruten im Test, Teil 1/2

3) Wunderheiler-Test: Durchgefallen (Spiegel TV Magazin 06.09.09 / RTL)

4) Esoterik statt Physik: Glaubt das Wasser auch daran?: <http://www.geophys.uni-stuttgart.de/erdstrahlen/Wismar4.htm>

Die geo-gravomagnetischen Felder (auch Nullpunktenergie, Raumenergie, freie Energie, Vakuumenergie usw. genannt) werden auch gerne für Perpetuum mobiles verwendet. In die beschriebenen Platten mit elektrischen Leiter steckt man sogar gar keine Energie rein und es kommen gigantische umgewandelte und verstärkte Weltraumenergien heraus. Da ist es nicht gelungen aber beim Österreichischen Patentamt für Wünschelrutengänger und Pseudowissenschaften nimmt man es ernst: Mauerwerkstrocknung mit Magnetokinese: Wilhelm Mohorn will das OLG-Frankfurt veräppeln, 28.01.2014: <https://blog.psiram.com/2014/01/mauerwerkstrocknung-mit-magnetokinese-verbrauchertauschung> Entsprechend hart fällt das Urteil von Werner Gruber aus. Der Physiker an der Uni Wien und „Science Buster“ bezeichnet die Grundlage der Aquapol-Methode als „vollkommenen Humbug“ – die beschriebenen Felder würden schlicht nicht existieren. <https://diepresse.com/home/panorama/oesterreich/647249/Aetherwinde-sollen-Mauern-trocknen>